



# SV-P40

CON PERFIL INFERIOR  
WITH LOWER PROFILE  
AVEC PROFIL INFÉRIEUR  
CON PROFILO INFERIOR

Poligono Industrial Foradada - 08580 - Sant Quirze de Besora (Barcelona)  
Telf. 34-93.852.92.23, Fax.34-93.852.91.59  
Export. Telf. 34-93.852.96.15, Fax.34-93.852.91.76  
e-mail: saheco@saheco.com - web: www.saheco.com

MADE IN E.U.

**GRUPO  
TORREMAT**



MAR - 2018  
038030167

## Contenido del juego batiente

Content of the hinged panel set  
Contenu de l'ensemble pivotante  
Contenuto set porta battente

009601

Z		6	Q		1	t5		Din-7981 Ø2,9x9,5mm	4
YL		3	P		1	a1		a3	1
YR		3	m		1	m1			
V		2	m2		1	m3			
U		2	m4		1				
T		1	Z2		6	C		C1 2X C2	1
S		1	e1		1				
			e2		2				
			t1		6	D			1
			t3		2				
			t4		2				

Opcional / Optional / Optionnel / Opzionale

V1		2
V2		2

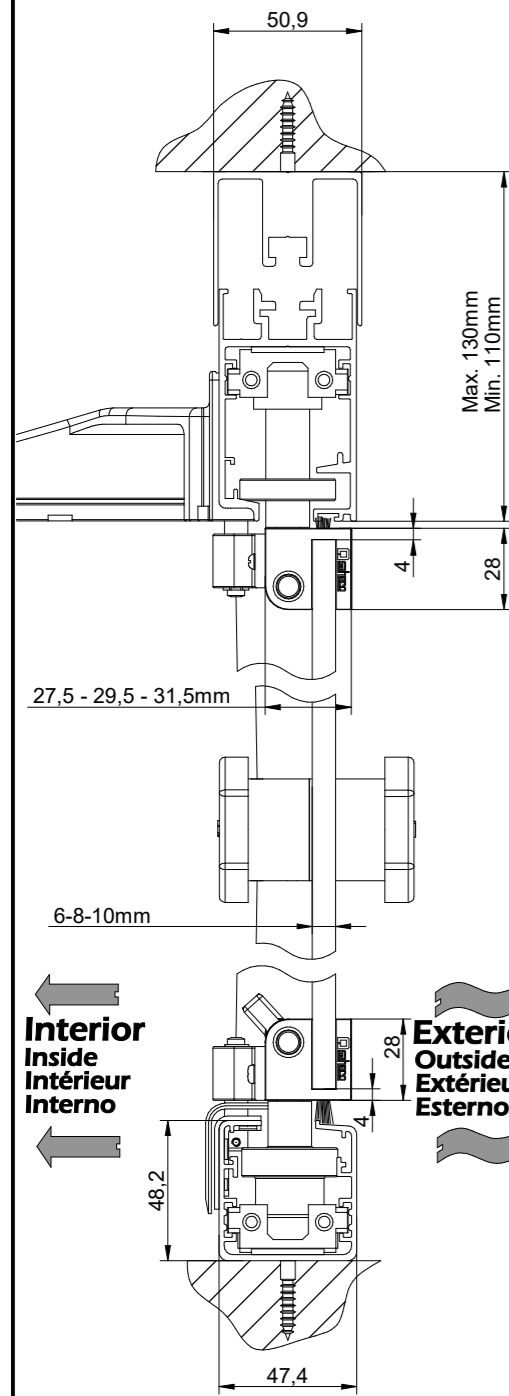
## Contenido del juego centrales

Content of the hinged panel set  
Contenu de l'ensemble Feuilles centrale  
Contenuto set pannelli centrale

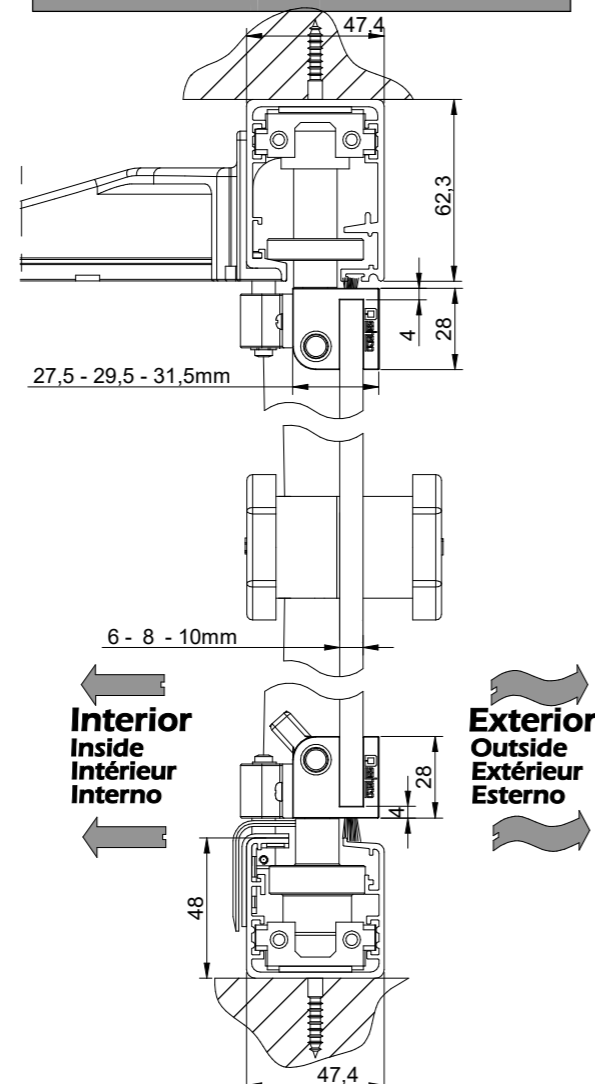
009602

Z		6	XL		1	XR		1
L		1	WL		1	WR		1
K		1	H		2			
J		1	G		1			
I		1	Z2		6			
U		2	T1		6			
T2		2						

### Sistema con perfil compensador System with compensator profile Système avec profil compensateur Sistema con profilo compensatore



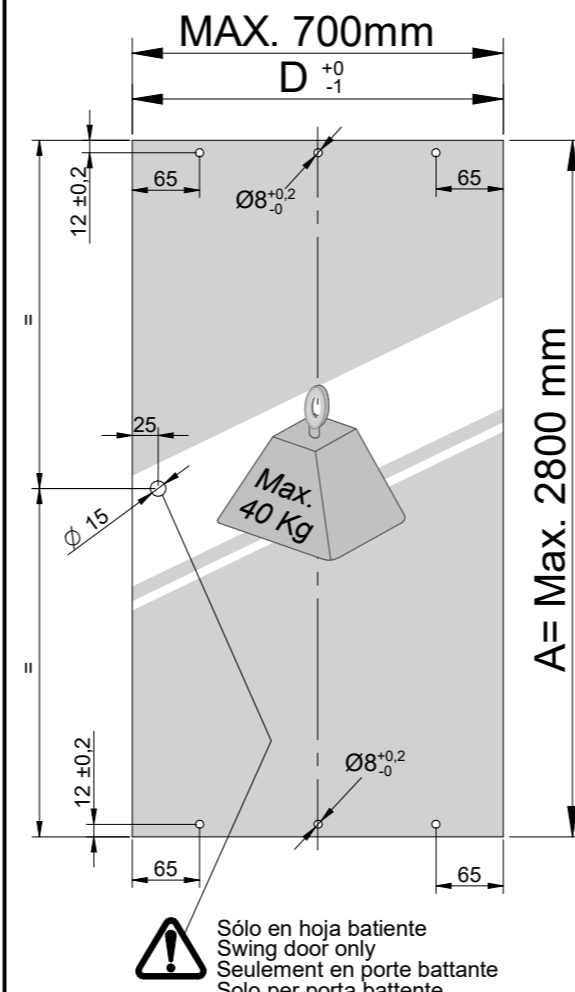
### Sistema sin perfil compensador System without compensator profile Système sans profil compensateur Sistema senza profilo compensatore



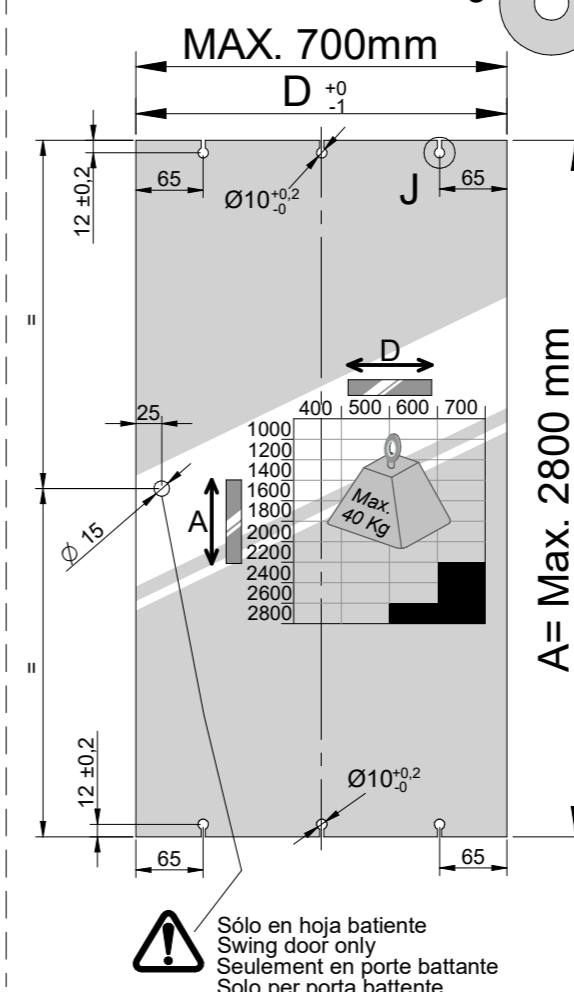
### Mecanizado del vidrio / Glass mechanized / Mécanisé des verre / Mecanizzato del vetro

Vidrios de 6 y 8mm / 6 and 8mm glass /  
Verres de 6 et 8mm / Vetros di 6 e 8mm

Vidrios de 10mm / 10mm glass /  
Verres de 10mm / Vetros di 10mm

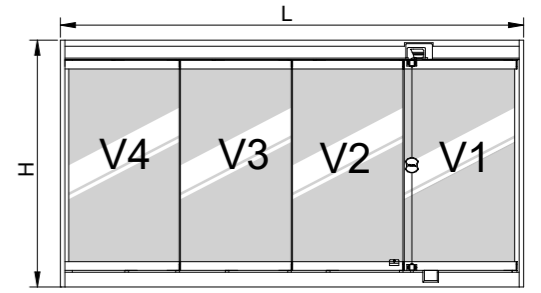


! Sólo en hoja batiente  
Swing door only  
Seulement en porte battante  
Solo per porta battente



! Sólo en hoja batiente  
Swing door only  
Seulement en porte battante  
Solo per porta battente

Nº Max. Hojas 8 / Nº Max. Sheets 8 /  
Nº Max. Feuilles 8 / Nº Mas. Pannellis 8



ALTO / HEIGHT / HAUTEUR / ALTEZZA

Sin Perfil Compensador Without Compensator Profile Sans Profil Compensateur Senza Profilo Compensatore	H - 128
Con Perfil Compensador With Compensator Profile Avec Profil Compensateur Con Profilo Compensatore	H - 185

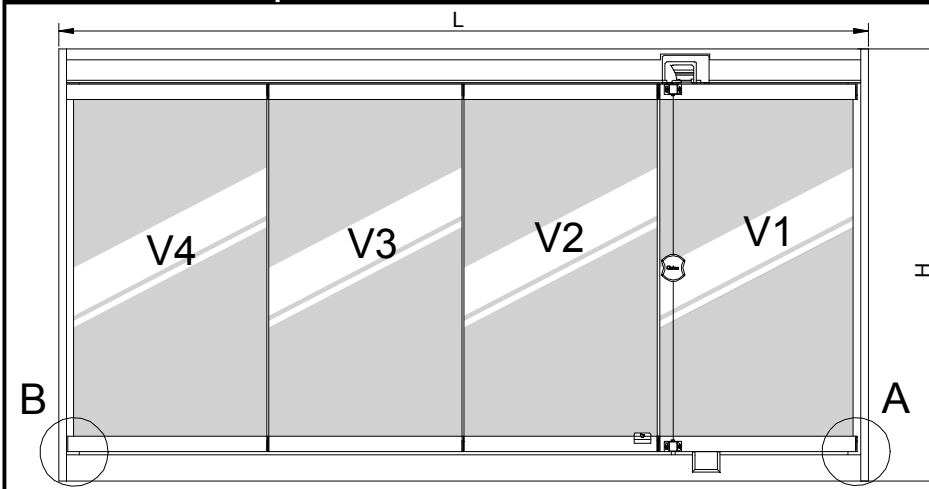
ANCHO / WIDTH / LARGEUR / LARGHEZZA

Sin Perfil Lateral Without Side Profile Sans Profil Latéraux Senza Profilo Laterale	L - [25 + (Nº hojas* x 4)] Nº hojas*
Con Perfil Lateral With Side Profile Avec Profil Latéraux Con Profilo Laterale	L - [51 + (Nº hojas* x 4)] Nº hojas*

Redondear numero hasta al entero inferior  
Round down to whole number  
Arrondir nombre à entier inférieur  
Arrotundare all interno inferiore

! TODAS LOS VIDRIOS TIENEN LA MISMA MEDIDA  
ALL GLASSES ARE THE SAME SIZE  
TOUS LES VERRRES SONT DE LA MÊME TAILLE  
TUTTI I VETRI HANNO LE STESSO DIMENSIONI

Mecanizado perfiles / Profiles mechanized / Mécanisé profils / Mecanizzato profili



**PINZA + TAPETA / CLAMP + CLAMP COVER / PINCE+CACHE-PINCE / RNZA+CORRI PINZA**

Hoja Batiente Swinging Panel Feuille Battante Pannello battente	Hojas centrales Central Panels Feuilles Centrales Pannello Centrali	Hoja Final Final Panel Feuille Final Pannello Finale
D+5 mm	D	D+8 mm

A 5 B 8

D = Ancho de Hoja  
D = Width of Sheet  
D = Épaisseur de panneau  
D = Larghezza del pannello

Mecanizado perfil pinza 1ª central para cerradero  
1st Central clamp profile Mechanized for lock  
Mécanisé du profil 1ere pince central pour serrure  
Mecanizzato profilo pinza 1ª centrale per serratura

Ø 2,5 mm

D = Ancho de Hoja  
D = Width of Sheet  
D = Épaisseur de panneau  
D = Larghezza del pannello

69 ±0.3 43.5 ±0.3 D - 3mm

**PERFIL SUPERIOR / TOP PROFIL / PROFIL SUPÉRIEUR / PROFILO SUPERIORE**

Con perfiles laterales With side profiles Avec des profils latéraux Con profilo laterale	Sin perfiles laterales Whitout side profiles Sans profils latéraux Senza profilo laterale
L-26	L

Ø 8 41 26.5 ±0.3 40 ±0.3 D - 50 mm

D = Ancho de Hoja  
D = Width of Sheet  
D = Épaisseur de panneau  
D = Larghezza del pannello

**PERFIL INFERIOR / DOWN PROFIL / PROFIL INFÉRIEUR / PROFILO INFERIORE**

Con perfiles laterales With side profiles Avec des profils latéraux Con profilo laterale	Sin perfiles laterales Whitout side profiles Sans profils latéraux Senza profilo laterale
L-26	L

**PERFIL LATERAL / SIDE PROFIL / PROFIL LATÉRAUX / PROFILO LATERALE** H

D = Ancho de Hoja  
D = Width of Sheet  
D = Épaisseur de panneau  
D = Larghezza del pannello

**TAPA / COVER / COUVERTURE / VELETTA**

Con perfiles laterales With side profiles Avec des profils latéraux Con profils laterales	Sin perfiles laterales Whitout side profiles Sans profils latéraux Senza profils laterales
L-29	L

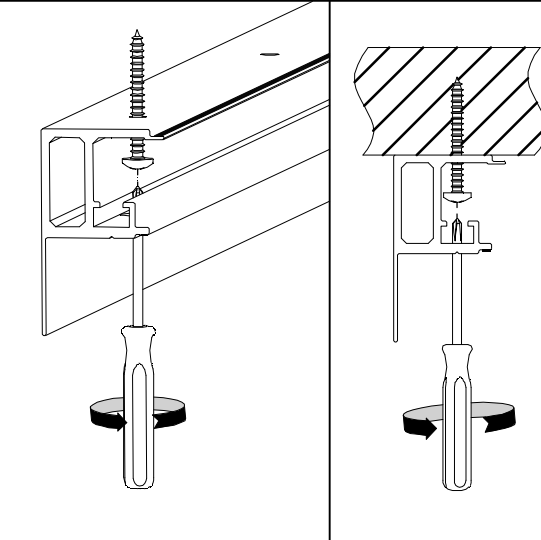
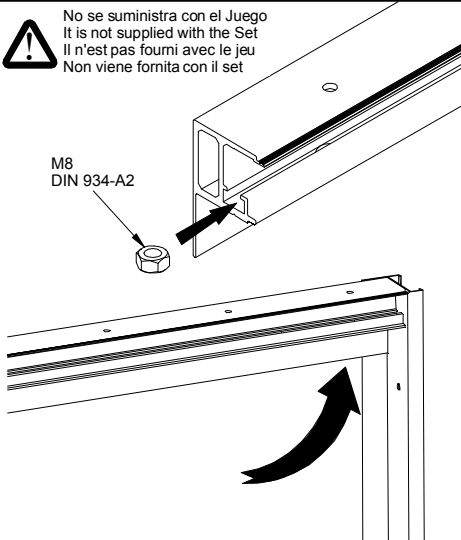
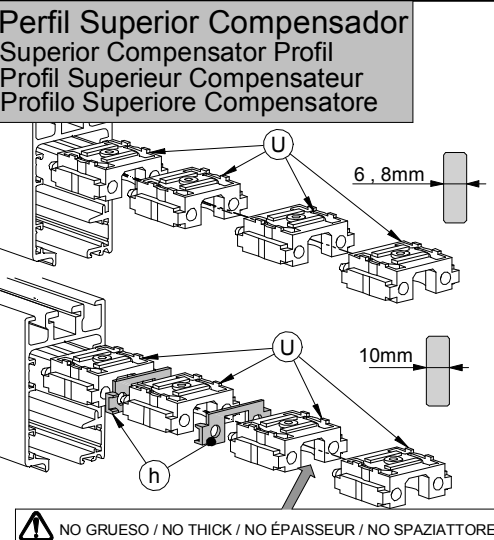
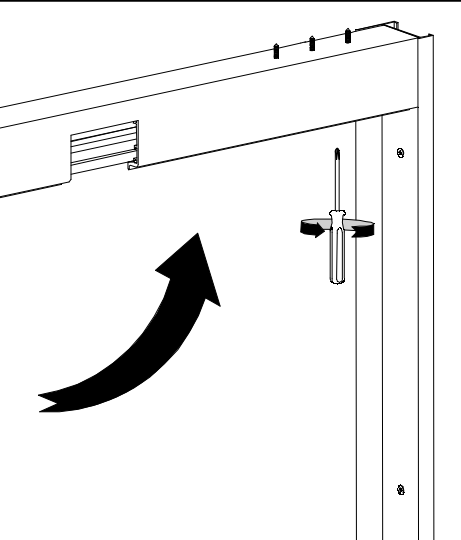
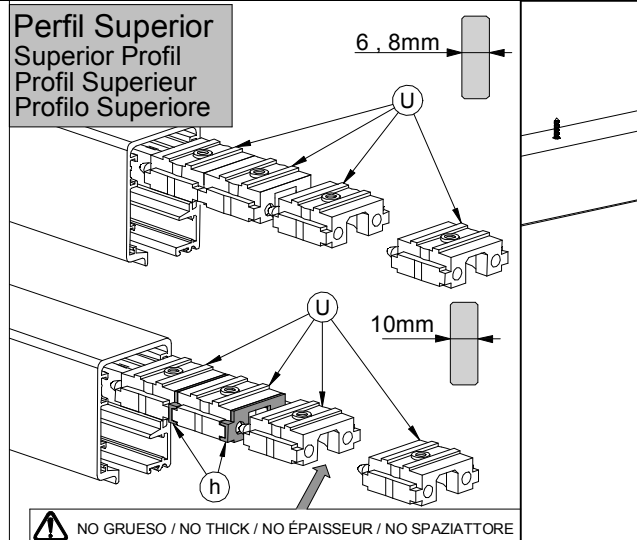
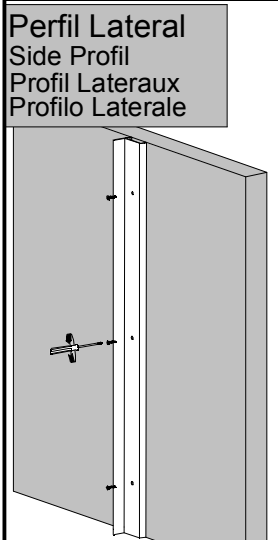
86 ±0.3 11 ± 0.3 D + 4.5mm

D = Ancho de Hoja  
D = Width of Sheet  
D = Épaisseur de panneau  
D = Larghezza de porta

**PERFIL COMPENSADOR / COMPENSATOR PROFIL / PROFIL COMPENSATEUR / PROFILO COMPENSATORE**

Con perfiles laterales With side profiles Avec des profils latéraux Con profils laterales	Sin perfiles laterales Whitout side profiles Sans profils latéraux Senza profils laterales
L-26	L

Montaje perfiles / Profiles assembly / Assemblage profils / Montaggio profilos



**Montaje perfiles / Profiles assembly / Assemblage profils / Montaggio profili**

No se suministra con el Juego  
It is not supplied with the Set  
Il n'est pas fourni avec le jeu  
Non viene fornita con il set

M8  
DIN 125A-A2

M8 x 35mm  
DIN 912-A2

**Perfil Inferior**  
Inferior Profil  
Profil Inferieur  
Profilo Inferiore

6-8mm

10mm

NO GRUESO / NO THICK / NO ÉPAISSEUR / NO SPAZIATORE

Opcional: Tope hoja batiente para paredes desniveladas  
Optional: Swing door limit for unlevelled walls  
Optionnel: Butoir panneau battant pour mur dénivelée  
Opzionale: Fermaporta per pareti con dislivello

Ø1,75mm  
4mm

V2  
V1

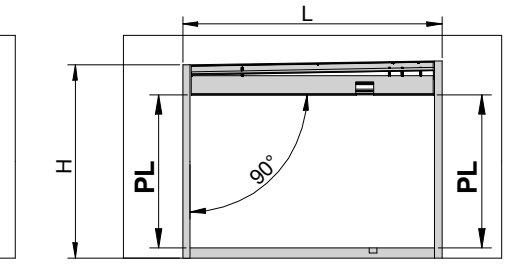
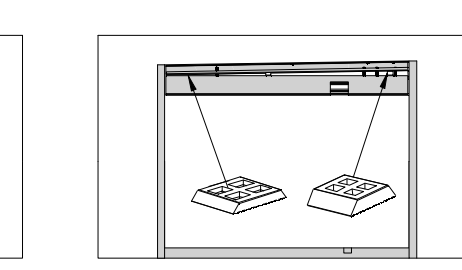
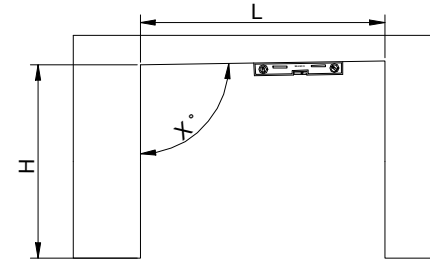
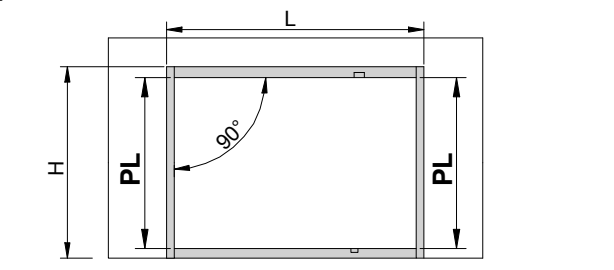
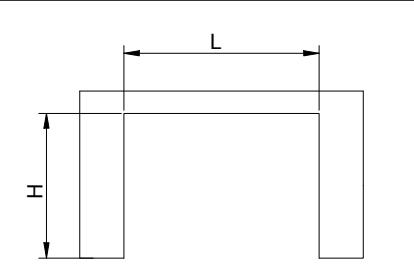
**Sistema sin perfil compensador**  
System without compensator profile  
Système sans profil compensateur  
Sistema senza profilo compensatore

**PL = Altura de vidrio + 17mm**  
PL = Glass height + 17mm  
PL = Hauteur du verre + 17mm  
PL = Altezza vetro + 17mm

**Sistema con perfil compensador**  
System with compensator profile  
Système avec profil compensateur  
Sistema con profilo compensatore

**PL = Altura de vidrio + 17mm**  
PL = Glass height + 17mm  
PL = Hauteur du verre + 17mm  
PL = Altezza vetro + 17mm

PARED / WALL / MUR / PARETE



**Montaje de las hojas / Assembly sheets / Mountage des Feuilles / Montaggio dei pannelli**

Detras  
Behind  
Derrière  
Posteriore

Ø 10mm

Montaje con vidrio de 10mm  
Assembly with 10mm Glass  
Montage avec verre de 10mm  
Montaggio con vetro de 10mm

Detras  
Behind  
Derrière  
Posteriore

Ø 3mm

Detras  
Behind  
Derrière  
Posteriore

22.5mm

**Hoja batiente**  
Swing sheet  
Porte battente  
Pannello battente

5

5

t

YL

0

5

5

YR

S

8.5

3

a1

c

c1

c2

n

d--f

b1

t5

8.5

2

a1

30.5

o

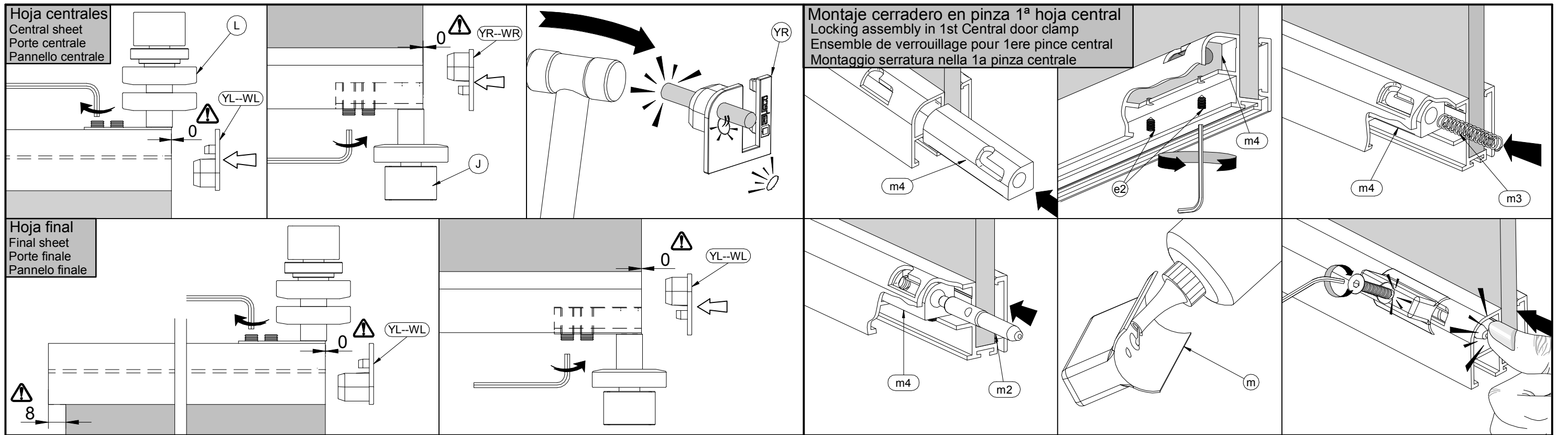
d--f

V1

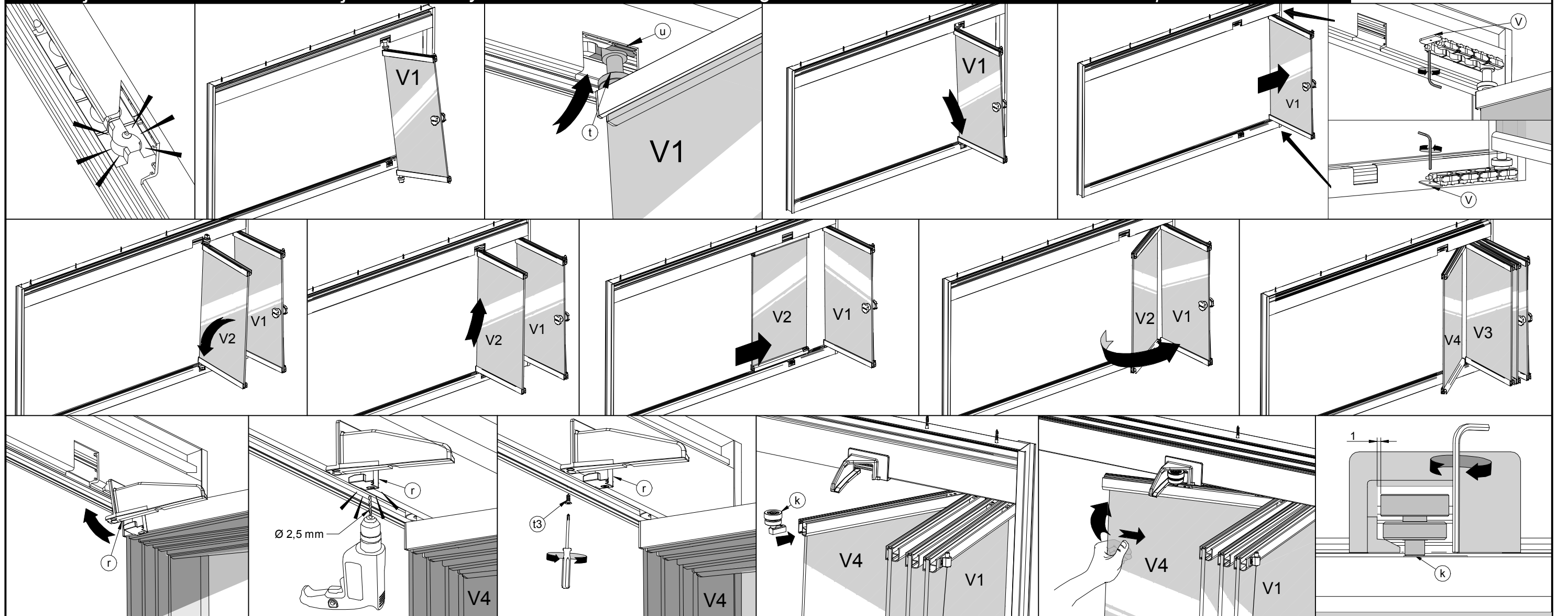
o

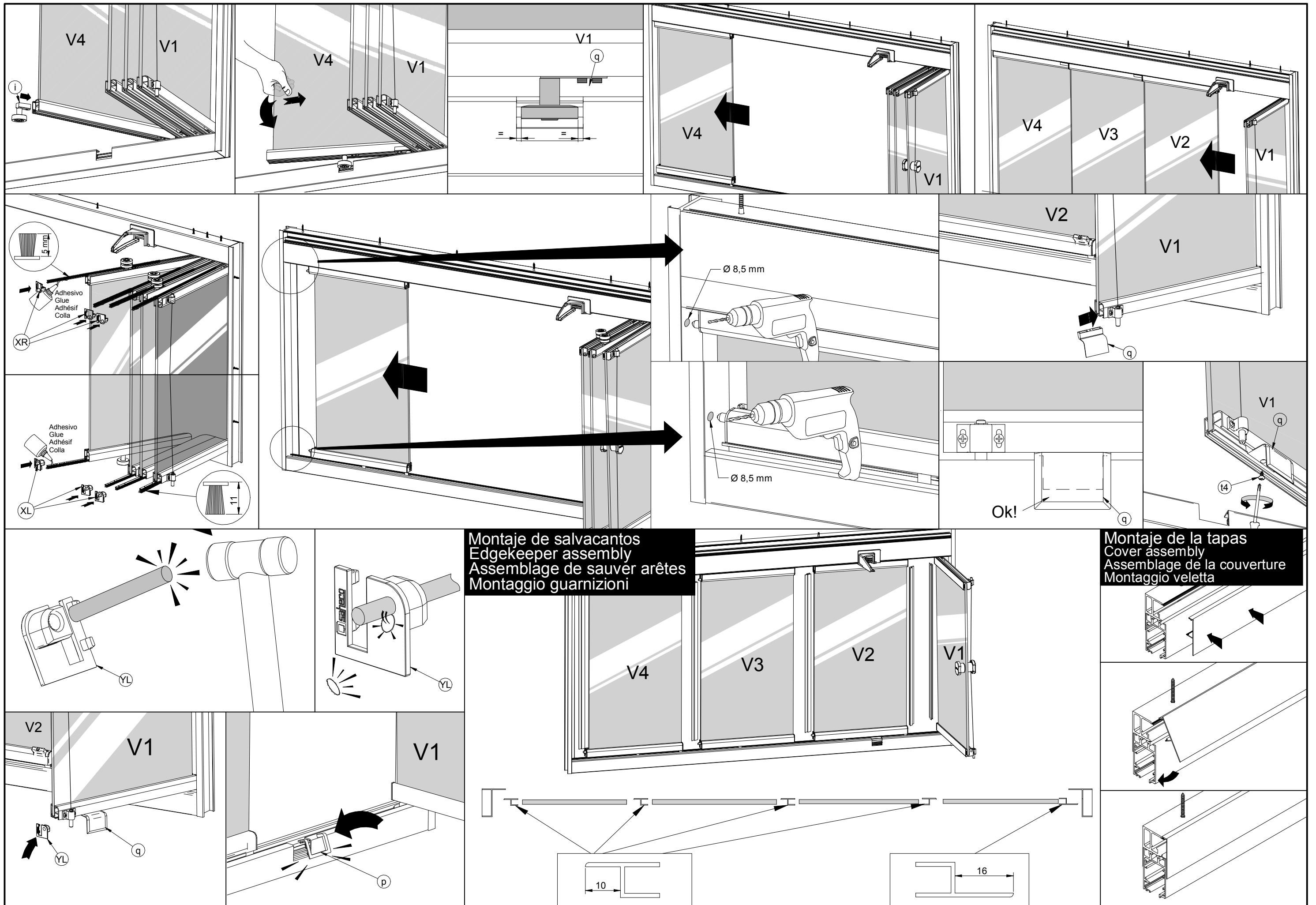
b1

**TENSAR  
TIGHTEN  
TENSION  
TENDERE**



**Montaje a instalación de las hojas / Assembly sheets to installation / Moutage des Feuilles a installation / Installazione pannelli alla struttura**

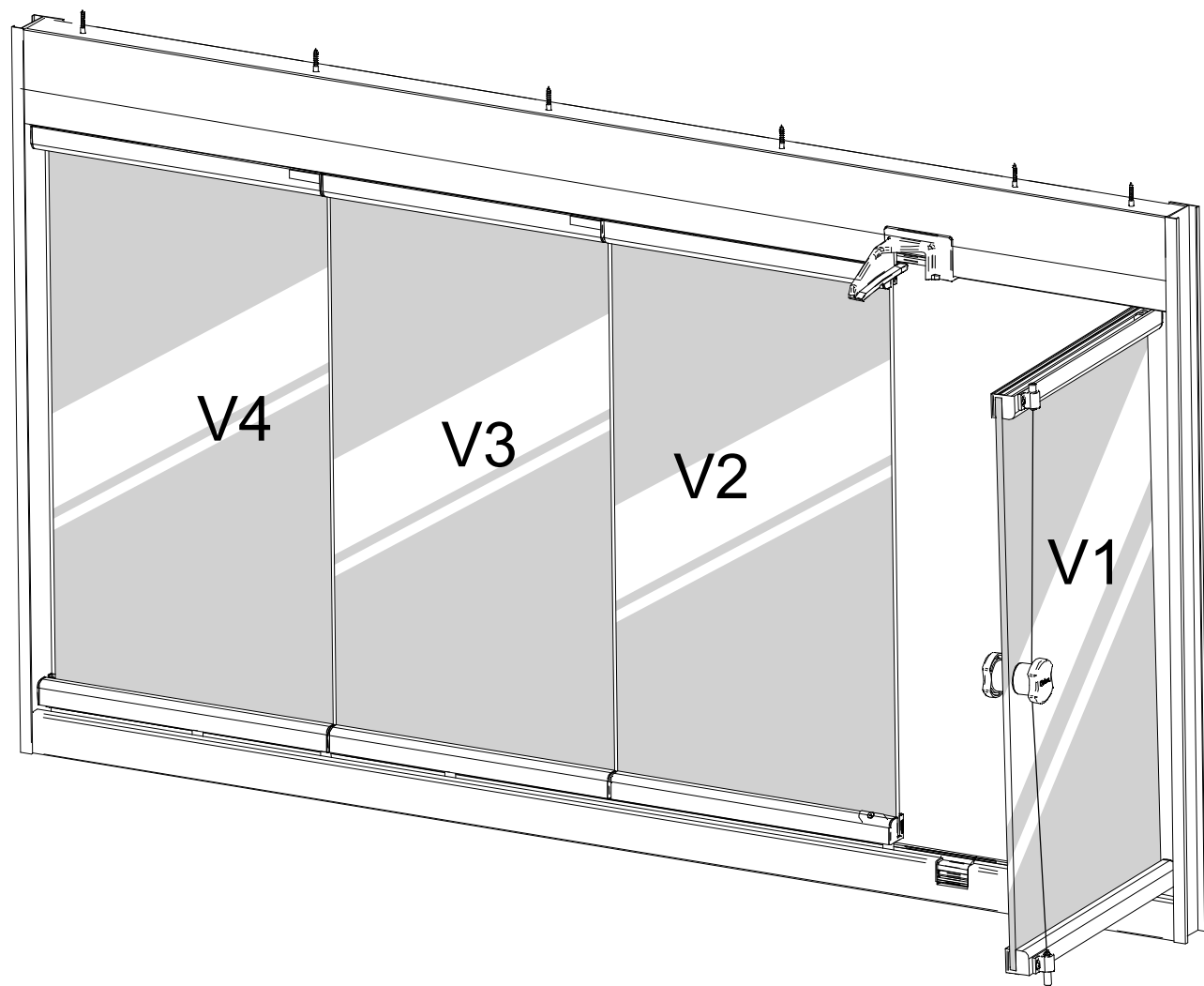




Montaje de salvacantos  
 Edgekeeper assembly  
 Assemblage de sauver arêtes  
 Montaggio guarnizioni

Montaje de la tapas  
 Cover assembly  
 Assemblage de la couverture  
 Montaggio veletta

Sistema de Derechas  
Right handed system  
Système de droites  
Raccolta ante a destra



Sistema de Izquierdas  
Left handed system  
Système de gauches  
Raccolta ante a sinistra

