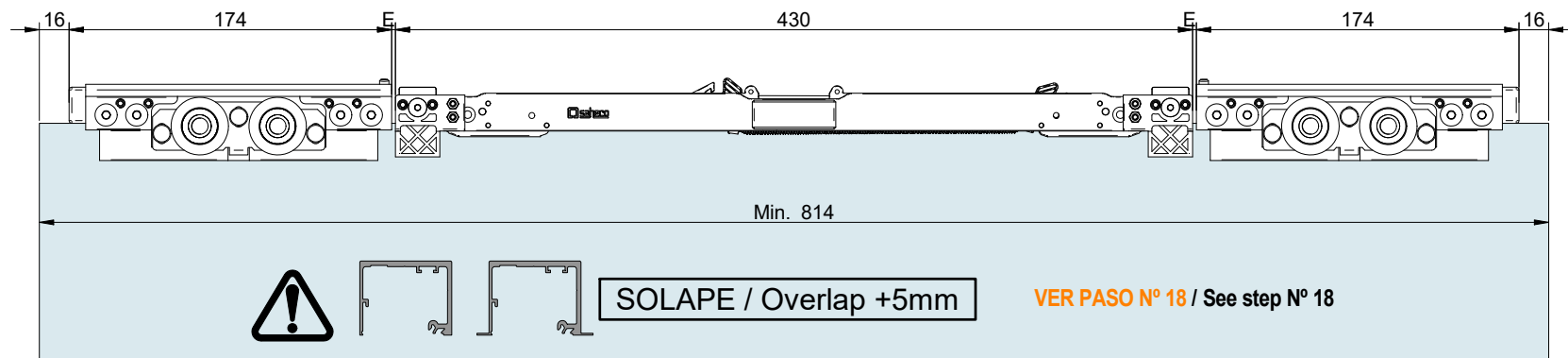
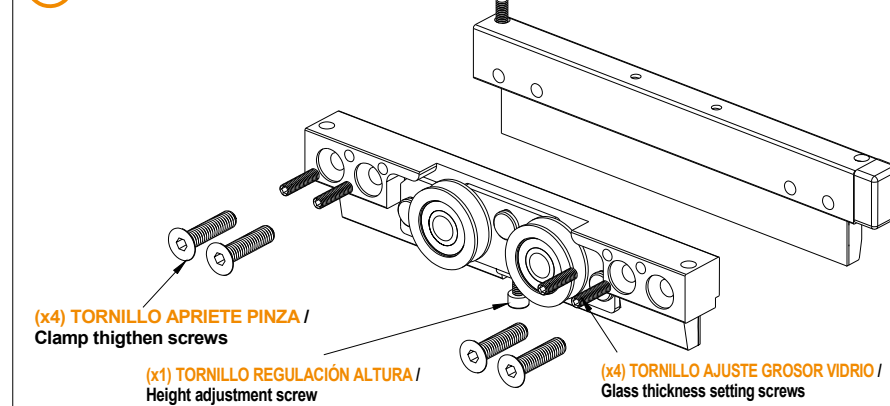




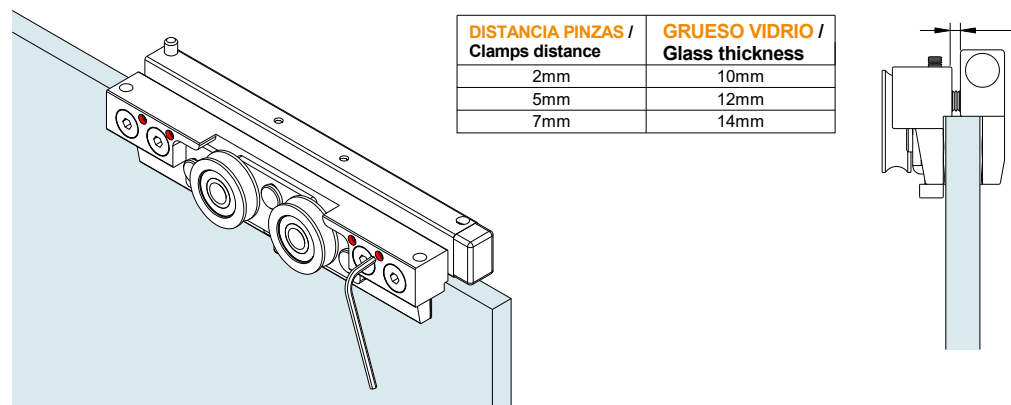
**1 MONTAJE PINZAS / Clamps assembly**



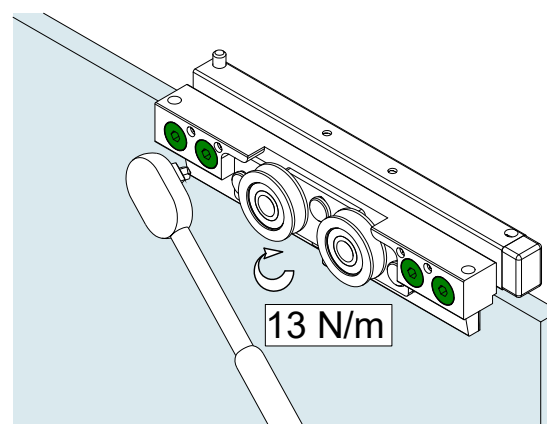
**2 (x1) TORNILLO ANTIDESCARRILAMIENTO / Anti-derrailment screw**



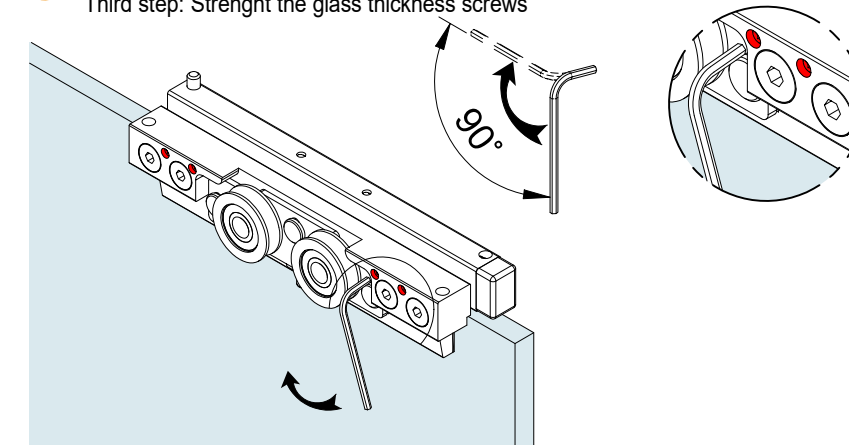
**3 PRIMER PASO: AJUSTAR TORNILLOS AJUSTE GROSOR VIDRIO / First step: Adjust glass thickness screws**



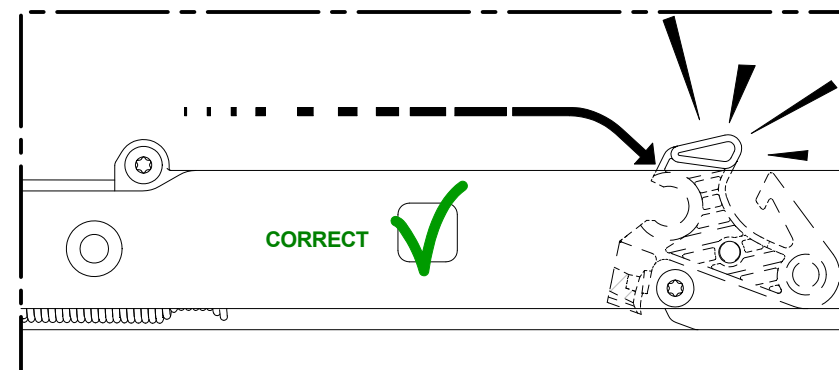
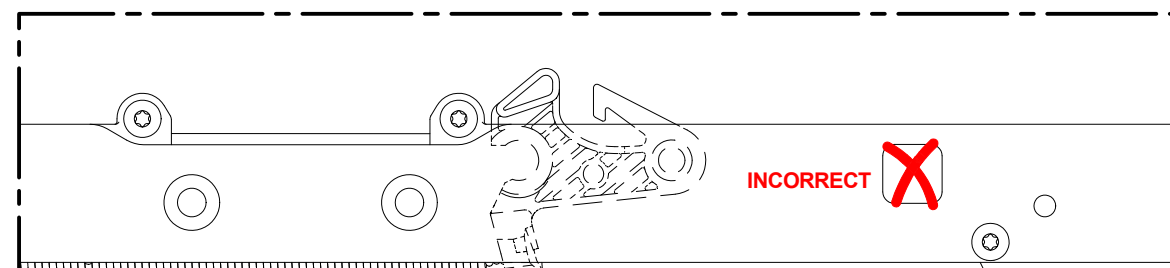
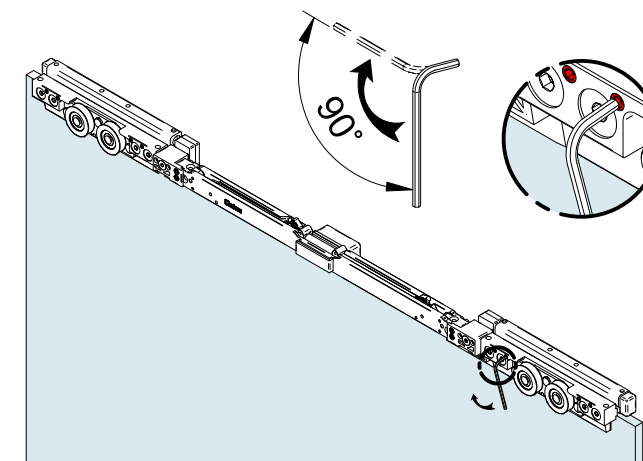
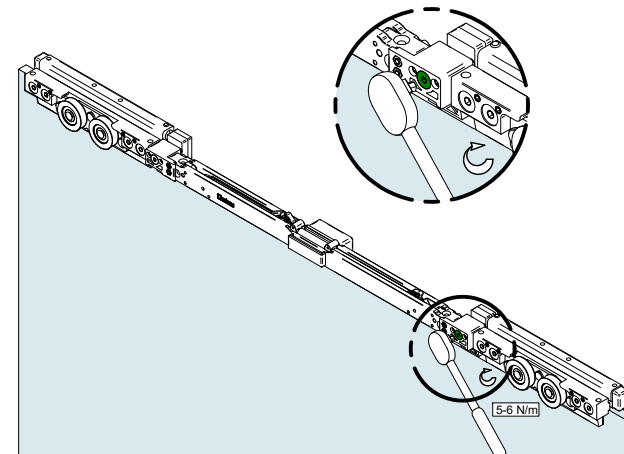
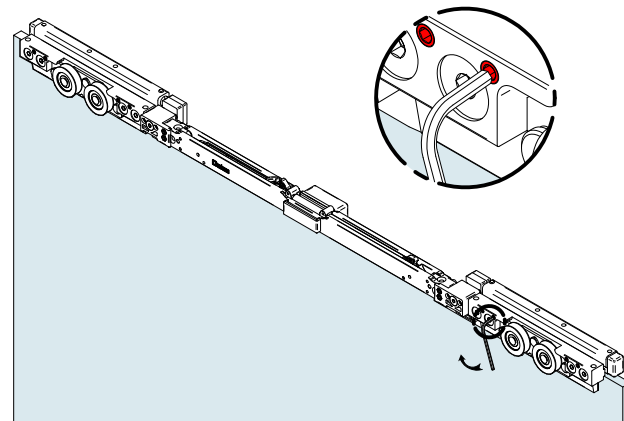
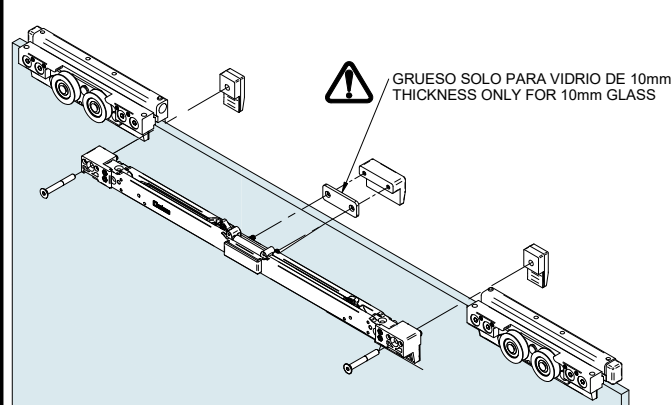
**4 SEGUNDO PASO: APRETAR TORNILLOS APRIETE PINZA / Second step: Strenght clamp thigten screws**



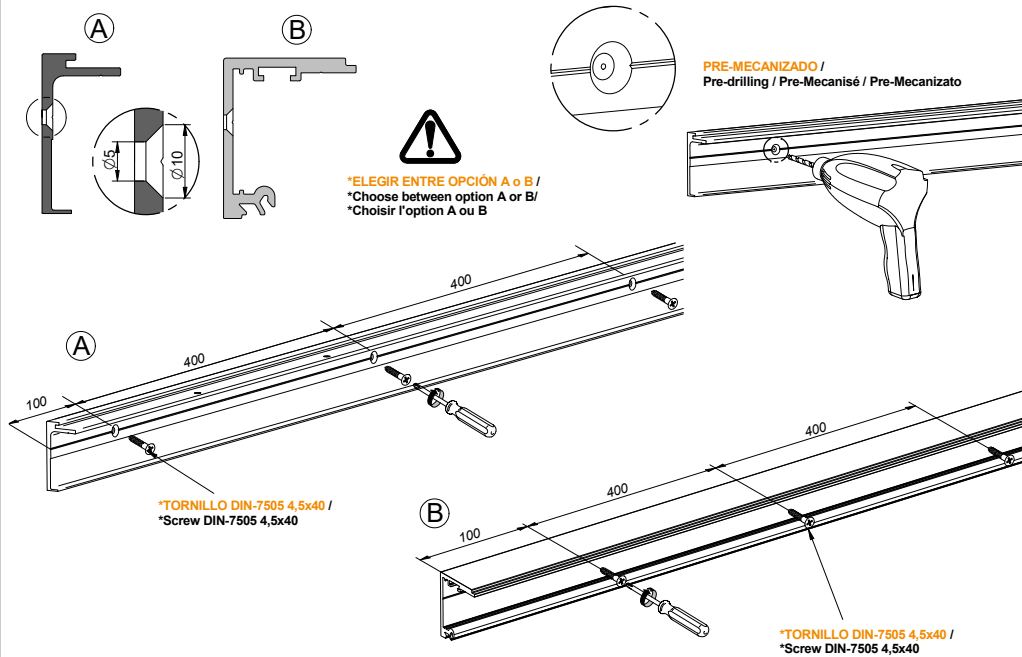
**5 TERCER PASO: APRETAR TORNILLOS AJUSTE GROSOR VIDRIO / Third step: Strenght the glass thickness screws**



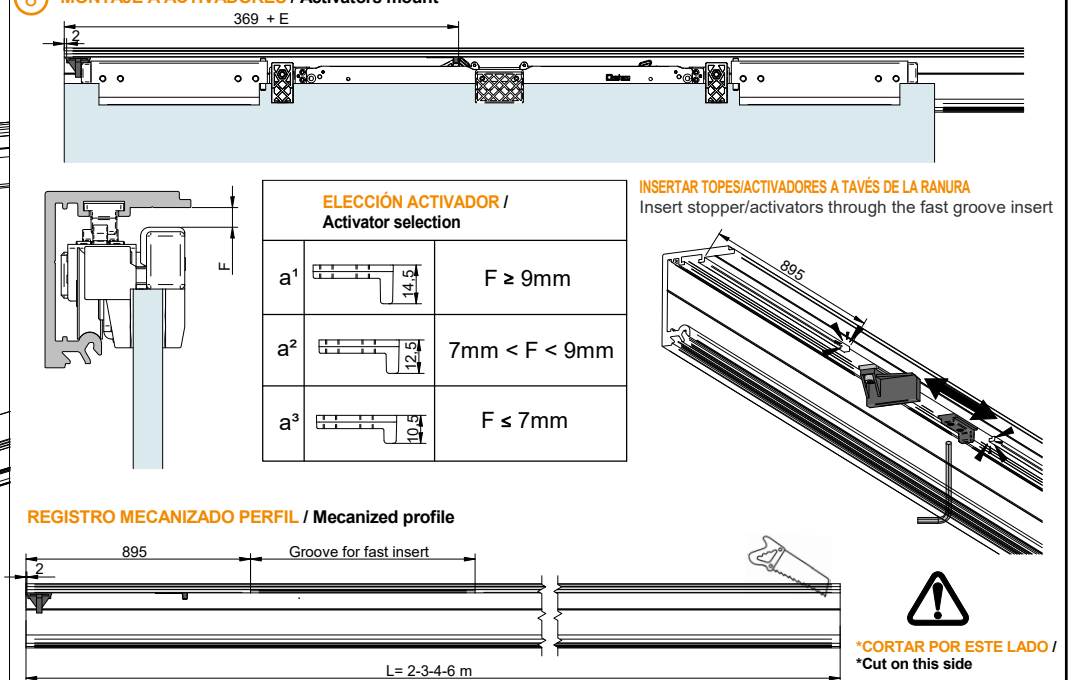
**6 MONTAJE SOFTOP / Softop Assembly**



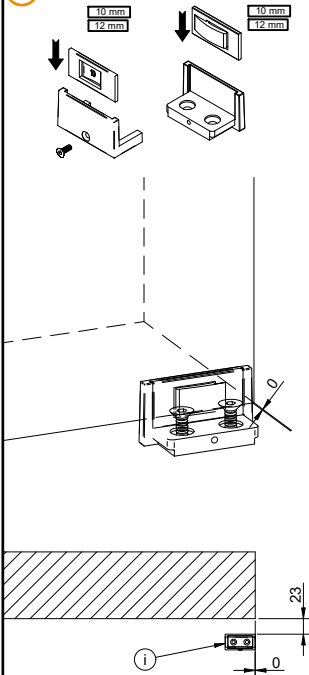
**7 MONTAJE A PARED / Wall mount / Assemblage a mur / Montaggio a muro**



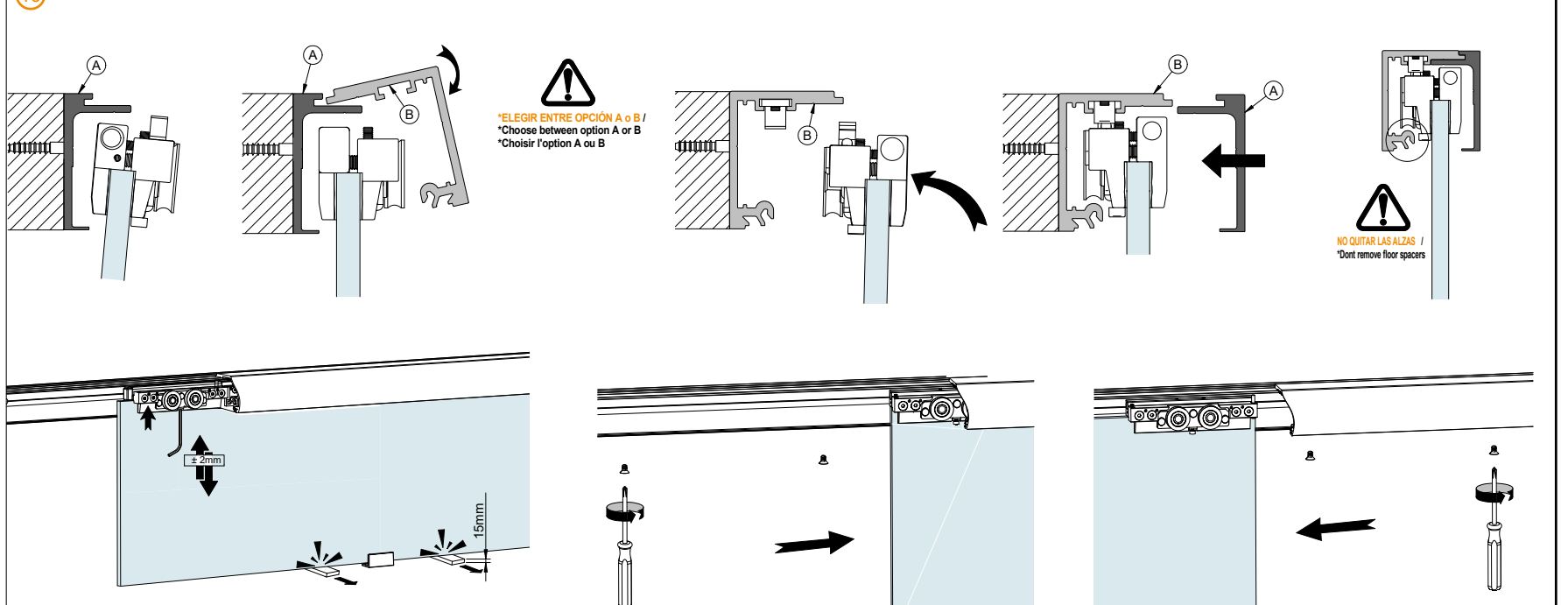
**8 MONTAJE A ACTIVADORES / Activators mount**



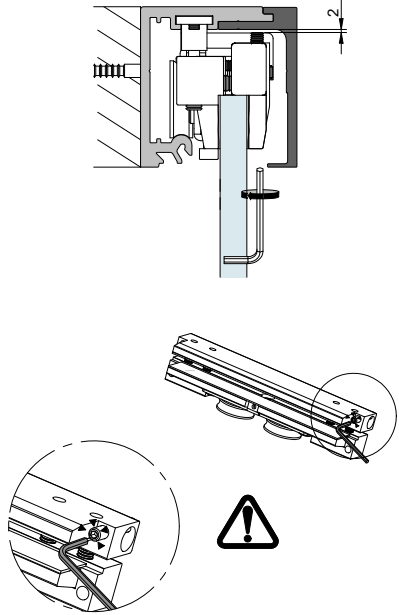
**9 GUIADOR / Guide/ Guide**



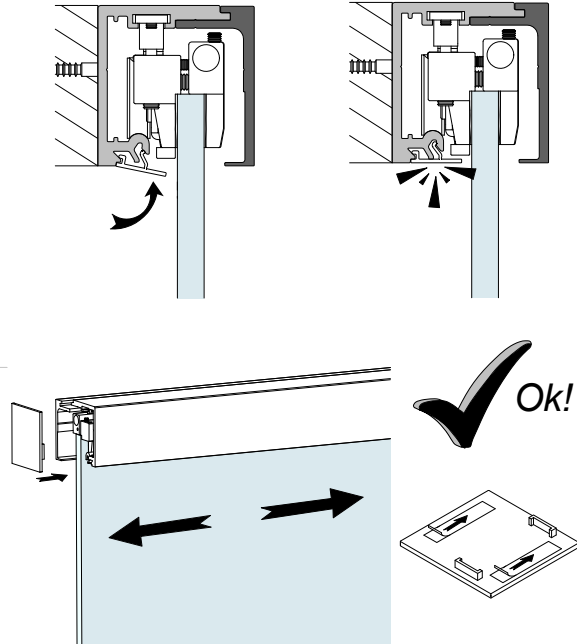
**10 MONTAJE HOJA / GLASS ASSEMBLY / ASSEMBLAGE DU VERRE / MONTAGGIO DEL VETTRO**



**11** ANTIDESCARRILAMIENTO / Anti-derailment / Anti-déraillement / Anti-deragliamento

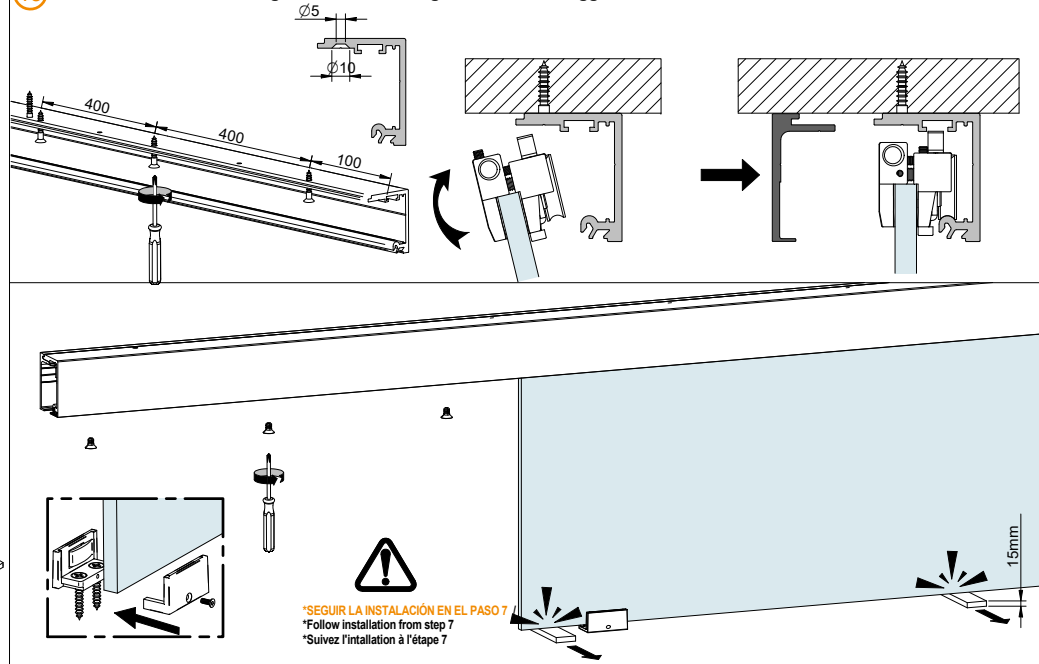


**12** MONTAJE EMBELLECEDORES / End covers mount/ Montage fin couvres/ Montaggio coperchietti finali



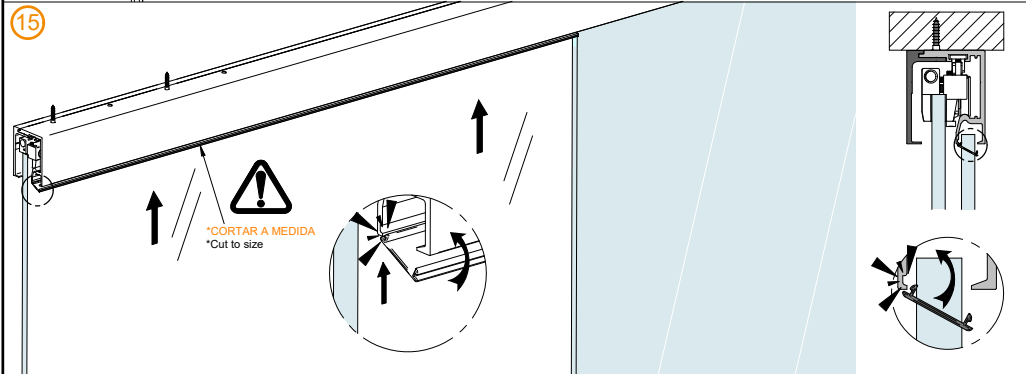
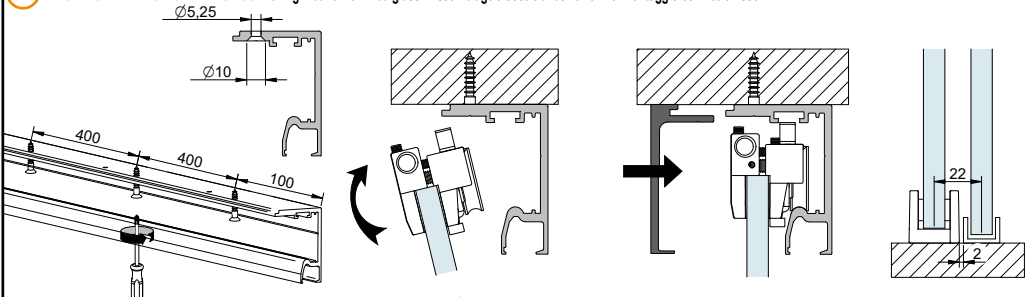
**VARIANTES DE INSTALACIÓN** / Installation variants/ Variantes de installation

**13** MONTAJE A TECHO/ Ceiling mount/ Assemblage a sostre/ Montaggio a soffitto



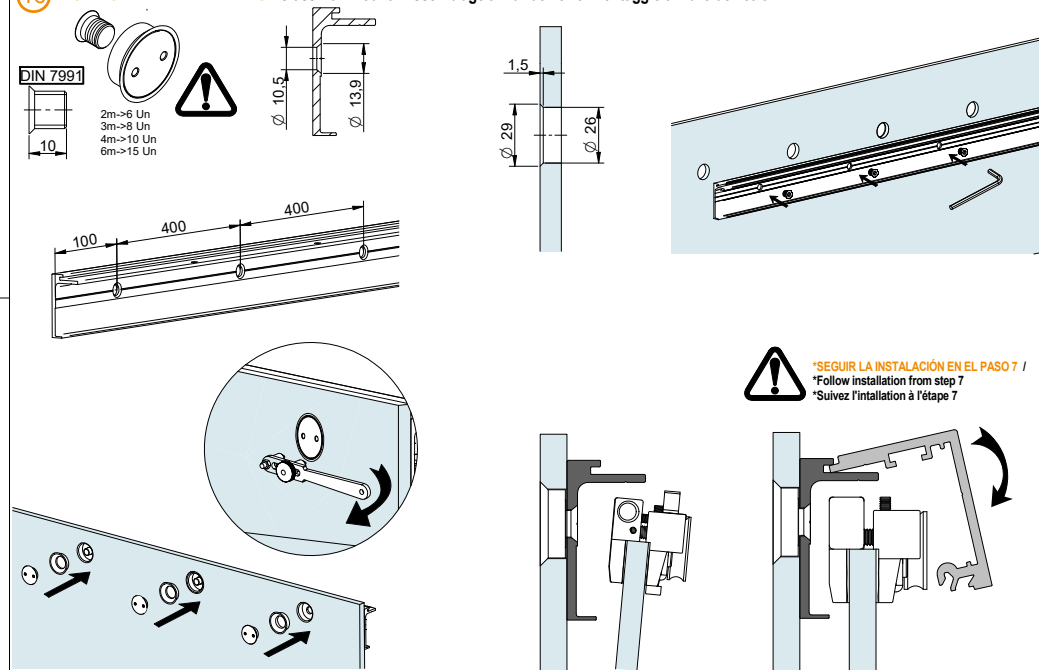
**VARIANTES DE INSTALACIÓN** / Installation variants/ Variantes de installation

**14** MONTAJE A TECHO CON VIDRIO FIJO/ Ceiling mount with fixed glass/ Assemblage a sostre avec verre fixe/ Montaggio con vetro fisso



**VARIANTES DE INSTALACIÓN** / Installation variants/ Variantes de installation

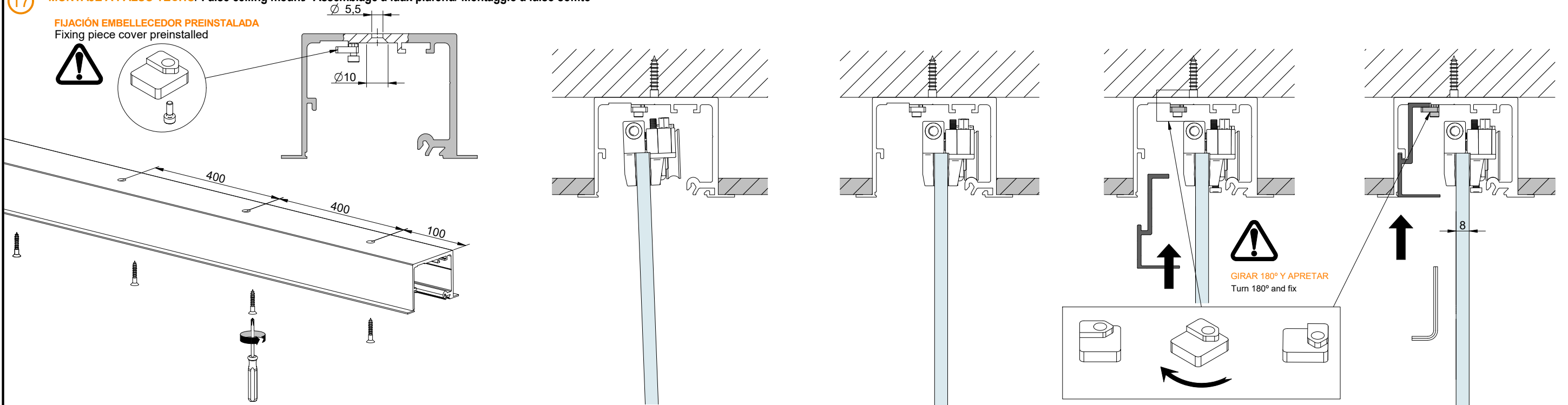
**16** MONTAJE A PARED DE VIDRIO / Glass wall mount/ Assemblage a mur de verre/ Montaggio a muro di vetro



VARIANTES DE INSTALACIÓN/ Installation variants/ Variantes de installation

17 MONTAJE A FALSO TECHO/ False ceiling mount/ Assemblage a faux plafond/ Montaggio a falso soffitto

FIJACIÓN EMBELLECEDOR PREINSTALADA  
Fixing piece cover preinstalled



18 MONTAJE A FALSO TECHO CON VIDRIO FIJO/ False ceiling mount with fixed glass/Assemblage a faux plafond avec verre fixe/ Montaggio a falso soffitto con vetro fisso



PERFIL FRAME - PERFIL FRAME FT / profile Frame - Profile Frame FT

SOLAPE RECOMENDADO / Recommended Overlap

PARA VARIANTE FALSO TECHO CON VIDRIO FIJO MINIMO DE HOJA CORREDERA 834mm  
For false ceiling mount with fixed glass minimum size of sliding glass 834mm

