



Duplo Glass

SV-45 | SV-85

DUPLO GLASS

BIBLIOTECA
DE DESCARGAS



DOWNLOADS LIBRARY |
BIBLIOTHÈQUE
TÉLÉCHARGEMENTS

ES

SV-45 / SV-85 son dos sistemas ideales para armarios, divisiones y puertas de uso doméstico o comercial de 45 y 85Kg de peso por hoja respectivamente. Destacan por su perfil doble, el cual alberga 2 puertas en el mínimo espacio.

Para de hojas de 45Kg la distancia mínima entre puertas es de solo 16mm (para vidrios de 10mm de espesor) y de 18mm (para vidrios de 8mm de espesor), y para hojas de 85Kg la distancia mínima entre puertas de 18mm (para vidrios de 8mm de espesor) y de 20mm (para vidrios de 10mm de espesor). Pinzas de alta calidad y roldanas con rodamiento a bolas para asegurar un funcionamiento suave y de deslizamiento silencioso. Regulación vertical de ± 2 mm y guiador inferior ajustable para permitir la instalación de vidrios de diferentes grosores (8-10mm). No se requiere mecanización del vidrio.

EN

SV-45 / SV-85 – high quality systems ideal for wardrobes and light to medium weight doors in domestic or commercial use, supporting weights of 45kg and 85kg per leaf, respectively. Only suitable for MULTIPLE doors which BI-PASS, the essence of the system is a pre-formed double top track which means the lateral gap between the doors is minimised.

For 45Kg leaf doors, the minimum distance between doors is only 16mm (for 10mm thick glass) and 18mm (for 8mm thick glass). For 85Kg leaf doors, the minimum distance between doors is 18mm (for 8mm thick glass) and 20mm (for 10mm thick glass). The top hangers complete with sealed ball race bearings are connected to the glass doors (no drilling required) via high quality glass clamps, and ensure a smooth and quiet sliding action. The hangers also incorporate a useful height adjustment feature ± 2 mm, and the system is completed with adjustable clear threshold bottom guides (for glass thickness 8-10mm) and a full width bottom guide channel complete with a brush draught excluder, as an alternative bottom guiding option. No drilling of glass required.

FR

SV-45 / SV-85 sont deux systèmes idéaux pour les armoires, les cloisons et les portes à usage domestique ou commercial pesant respectivement 45 et 85 Kg par feuille. Ils se distinguent par leur profil double, qui permet d'accueillir 2 portes dans un espace minimal.

Pour les feuilles de 45Kg, la distance minimale entre les portes est seulement de 16 mm (pour des vitres de 10 mm d'épaisseur) et de 18 mm (pour des vitres de 8 mm d'épaisseur). Pour les feuilles de 85Kg, la distance minimale entre les portes est de 18 mm (pour des vitres de 8 mm d'épaisseur) et de 20 mm (pour des vitres de 10 mm d'épaisseur). Des pinces de haute qualité et des roulettes à roulement à billes assurent un fonctionnement fluide et un coulissement silencieux. Réglage vertical de ± 2 mm et guide inférieur réglable pour permettre l'installation de vitres de différentes épaisseurs (8-10 mm). Aucune mécanisation du verre n'est nécessaire.





Características técnicas

Technical characteristics | Caractéristiques techniques

Perfilería Profiles | Profils



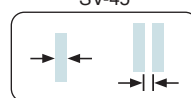
48x32 mm



20x15 mm

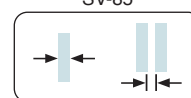
Especificaciones Specifications | Spécification

SV-45



8-10 mm 16-18 mm

SV-85



8-10 mm 18-20 mm



RODAMIENTO A BOLAS
BALL BEARING
ROULEMENT À BILLES

Peso Weight | Poids

45 kg	99 lb
85 kg	188 lb

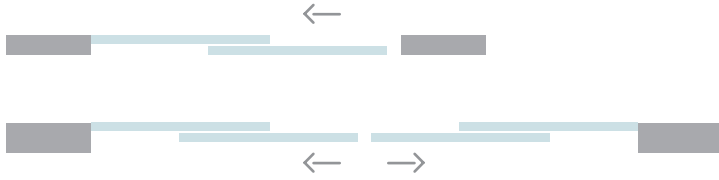
Producto certificado

Certificated product | Produit certifié



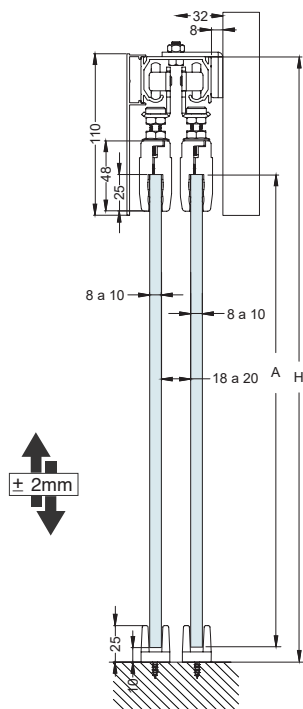
Variantes de instalación

Installation possibilities | Variantes d'installation

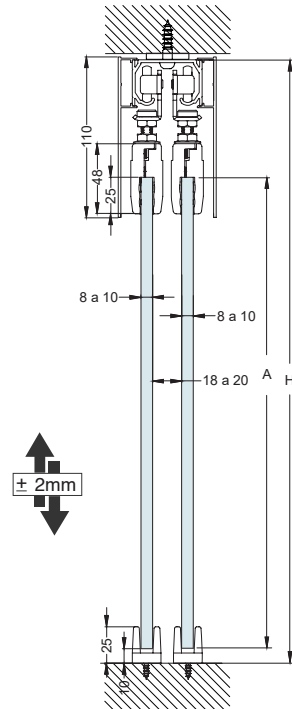


Sección tipo

Cros-section | Section type (Cotas en mm | Dimensions in mm | Dimensions en mm)



A= H-90



A= H-93



Componentes

Components | Composants

PERFILERÍA PROFILES PROFILS		Acabado	Cód.		
	Perfil superior Top track Rail supérieur  48x32mm	MF	00 85 20 00 85 30 00 85 50	2 m 3 m 5 m	1 perfil 1 profile 1 profil
	Perfil inferior con burlete de 8-10-12mm Bottom track with brush of 8-10-12mm Rail inférieur avec bourrelet de 8-10-12mm  20x15mm	S	00 41 22 00 41 32 00 41 62	2 m 3 m 6 m	1 perfil 1 profile 1 profil
JUEGOS SETS JEUX		Acabado	Cód.		
	Juego de accesorios SV-45 SV-45 Fitting set Garniture SV-45  45kg RODAMIENTO A BOLAS BALL BEARING ROULEMENT À BILLES		00 46 01		1 juego 1 set 1 jeu
	Juego de accesorios SV-85 SV-85 Fitting set Garniture SV-85  85kg RODAMIENTO A BOLAS BALL BEARING ROULEMENT À BILLES		00 96 00		1 juego 1 set 1 jeu
ACCESORIOS ACCESSORIES ACCESSOIRES		Acabado	Cód.		
	Tapeta Pelmet cover Cache 110mm	S BL	0 104 23 0 104 33 0 104 53 0 104 24 0 104 34 0 104 54	2 m 3 m 5 m 2 m 3 m 5 m	2 perfiles 2 profiles 2 profils
	Esquina tapeta Pelmet cover corner Coin cache	PPS	0 103 02		2 piezas 2 pièces 2 pièces

MF Aluminio natural
Mill finish aluminium
Aluminium brut

S Aluminio anodizado plata mate
Satin anodized aluminium
Aluminium anodisé argent

BL Aluminio lacado negro
Black lacquered aluminium
Aluminium anodisé laqué noir

PPS Plástico pintado plata
Plastic painted silver
PVC finition peinture argent



Componentes

Components | Composants

ACCESORIOS ACCESSORIES ACCESSOIRES		Acabado	Cód.		
	<p>Juego roldanas Roller set Jeu de galets</p>		00 96 55		<p>5 juegos 5 set 5 jeu</p>
	<p>Juego pinza SV-45 regulable SV-1 SV-45 SV-1 Adjustable clamp set Jeu de pince SV-45 réglable SV-1</p> <p> SV-1</p>		00 40 58		<p>5 juego 5 set 5 jeu</p>
	<p>Juego pinza SV-85 regulable SV-2 SV-85 SV-2 Adjustable clamp set Jeu de pince SV-85 réglable SV-2</p> <p> SV-2</p>		00 60 58		<p>1 juego 1 set 1 jeu</p>
	<p>Juego de tornillos de ajuste Adjustment screw set Jeu vis porteuse avec écrou</p>		00 46 56		<p>5 juegos 5 set 5 jeu</p>
	<p>Juego tope freno (derecha e izquierda) Brake stopper set (left and right) Jeu butée d'arrêt (droit et gauche)</p>		00 96 57		<p>5 juegos 5 set 5 jeu</p>



Componentes

Components | Composants

PERFILERÍA PROFILES PROFILS		Acabado	Cód.		
	Soporte pared Wall support Support mur		00 96 58 ¹		25 piezas 25 pieces 25 pièces
	Guiador inferior plástico para vidrio de 8-12mm Plastic bottom guide for glass of 8-12mm Guide inférieur plastique pour verre de 8-12mm		00 40 57		25 piezas 25 pieces 25 pièces
	Guiador inferior para vidrio de 8-14 mm Bottom guide for glass of 8-14mm Guide inférieur pour verre 8-14mm		0 155 73		10 piezas 10 pieces 10 pièces
	Separador aluminio Aluminium separator Séparateur aluminium		00 60 61 ¹		25 piezas 25 pieces 25 pièces
	Soporte tapeta Pelmet cover support Support cache		00 66 59		10 piezas 10 pieces 10 pièces

¹Para las familias que incorporen soporte pared/separador con perfilera de 2 m, 3 m o 5 m, aplicar uno por cada taladro | ¹For sets that incorporate a wall support/separator with 2m, 3m, 5m or 6m profiling, apply one for each drill hole | ¹Pour les familles intégrant un support mural/séparateur avec profils de 2m, 3m, 5m ou 6m, appliquer un support pour chaque trou percé.
 2 m - 10 soportes pared | supports wall | supports muraux 3 m - 15 soportes pared | supports wall | supports muraux 5 m - 25 soportes pared | supports wall | supports muraux
 2 m - 10 separadores | separators | séparateurs 3 m - 15 separadores | separators | séparateurs 5 m - 25 separadores | separators | séparateurs

Duplo Glass

SV-45 | SV-85



Polígono Industrial de Foradada / 08580
St. Quirze de Besora / Barcelona / Spain
T +34 93 852 92 23
F +34 93 852 91 59
saheco@saheco.com

Export contact details
T +34 93 852 96 15
F +34 93 855 13 42
export@saheco.com
saheco.com



BG Glass Solutions Inc.
167 Suffolk Street West
Guelph, ON. N1H 2J7
info@barberglass.ca