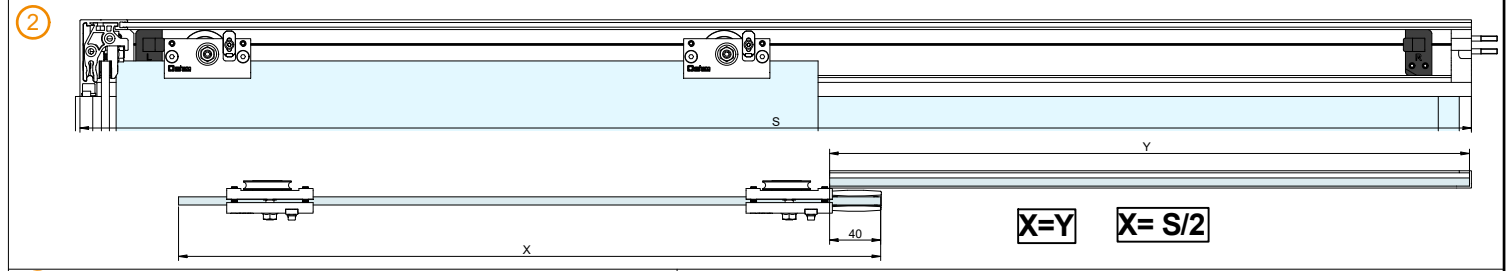


TO BE FILLED
A RELLENAR

TO BE FILLED
A RELLENAR

$F = H - 77$

$A = H - 54$



3 TORNILLOS PINZA / Clamp screws

(1) TORNILLO AJUSTE GROSOR VIDRIO / Glass thickness settings screw
(2) TORNILLO APRIETE PINZA / Clamp tighten screw
(3) TORNILLO FIJACIÓN ANTIDESCARRILAMINETO / Antijump screw
(4) TORNILLO REGULACIÓN ALTURA / Height adjustment screw
(5) TUERCA FIJACIÓN REGULACIÓN ALTURA / Height adjustment nut

4 AJUSTAR LOS TORNILLOS / Adjust the screws

DISTANCIA PINZA Clamps distance	ESPESOR CRISTAL Glass thickness
1mm	8mm
3mm	10mm

Z

ASEGURAR PARALELISMO
Check parallelism

5 APRETAR LOS TORNILLOS / Tighten the screws

13N/m

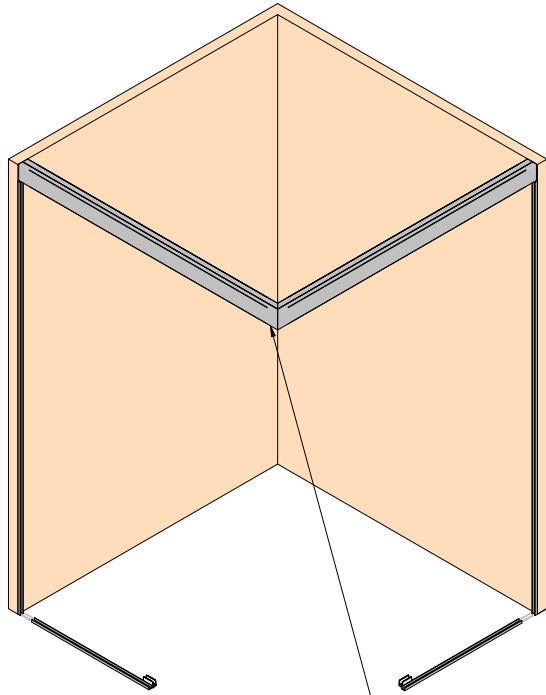
6 APRETAR LOS TORNILLOS / Tighten the screws

90°

B

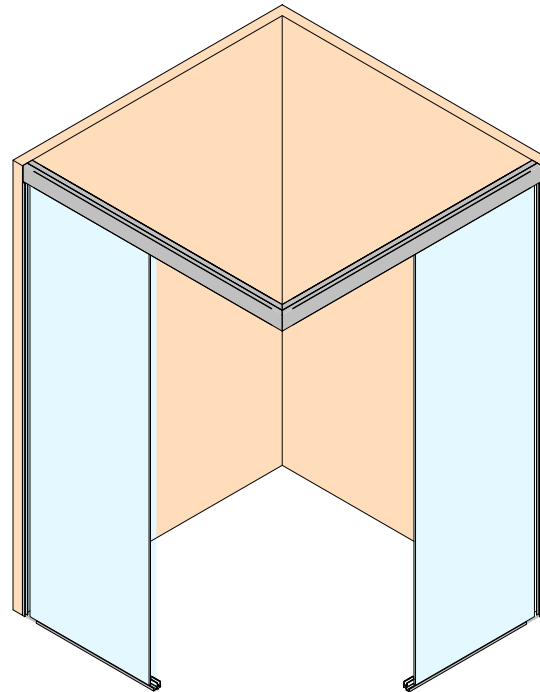
X4

9 FIJAR PERFILES DE PARED Y DE SUELO PARA VIDRIO FIJO / install fixed glass bottom and lateral profiles

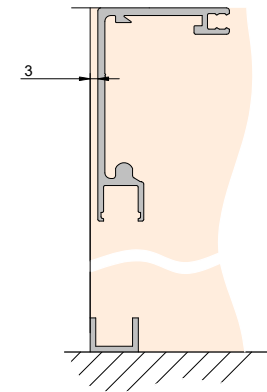
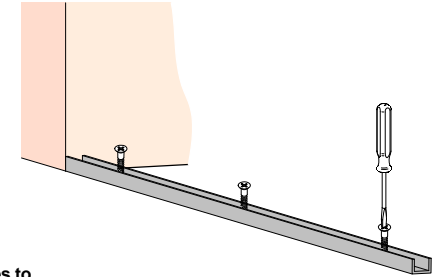


AGUANTAR PERFIL PARA MONTAR CRISTALES FIJOS/ hold tracks to install bottom track for fix glasses

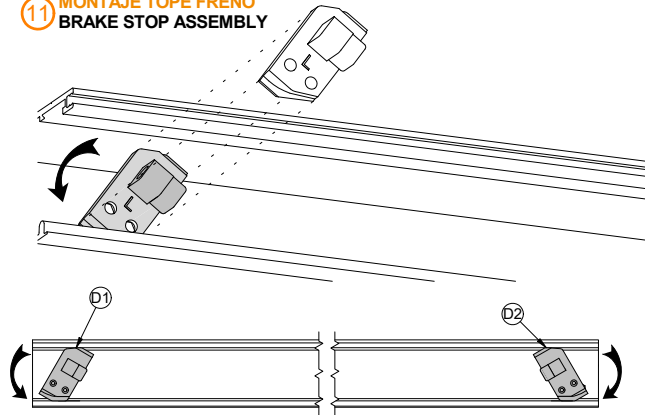
ENSAMBLAR VIDRIO FIJO PARA DAR RIGIDEZ A LA ESTRUCTURA / install the fix glasses to give stiffnes



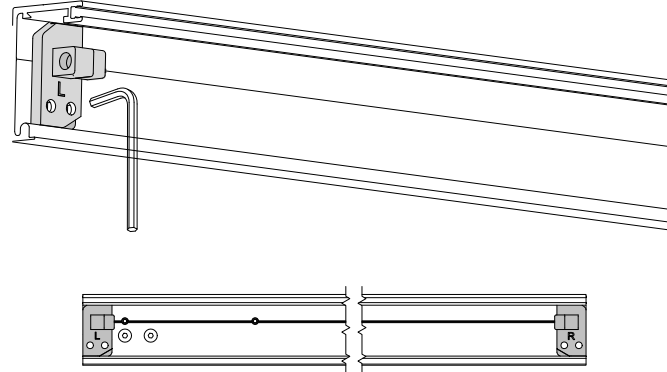
10 FIJAR PERFIL INFERIOR PARA VIDRIO FIJO LOWER FIXED GLASS PROFILE



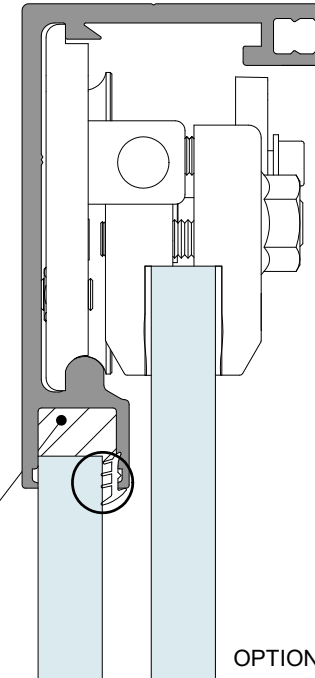
**11 MONTAJE TOPE FRENO
BRAKE STOP ASSEMBLY**



**12 APRETAR TORNILLOS
TIGHTEN SCREWS**



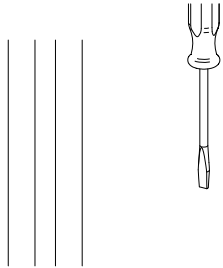
**15 MONTAR CRISTAL FIJO
FIXED GLASS MOUNT**



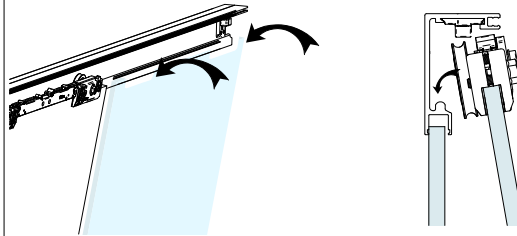
!
ALWAYS
TO BE FILLED
A RELLENAR

OPTIONAL

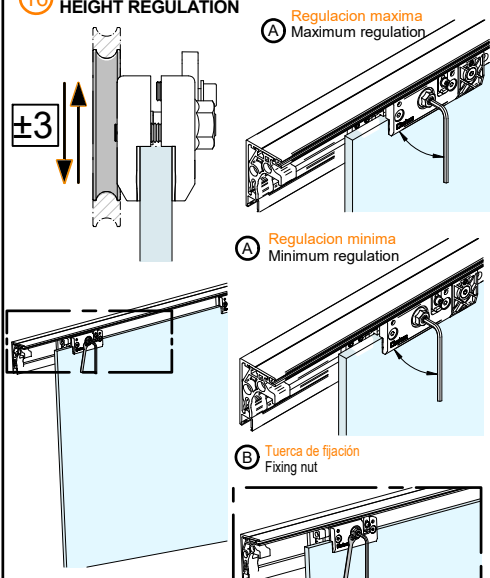
**13 MONTAR GUIADOR
LOWER GUIDE INSTALLATION**



**14 MONTAR PUERTA
DOOR INSTALLATION**



**16 REGULAR ALTURA
HEIGHT REGULATION**

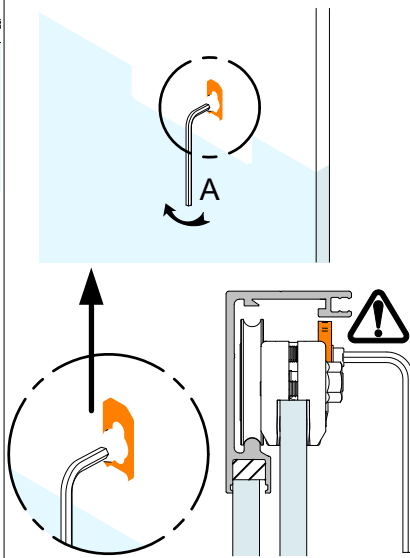


A Regulacion maxima
Maximum regulation

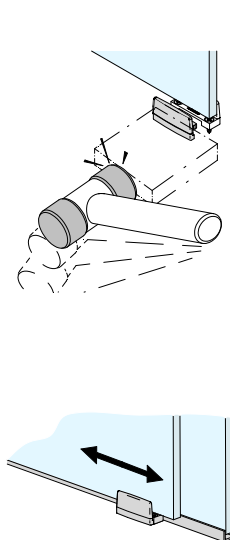
A Regulacion minima
Minimum regulation

B Tuerca de fijación
Fixing nut

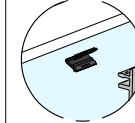
**17 ANTI DESCARRILAMIENTO
ANTI-JUMP SCREW**



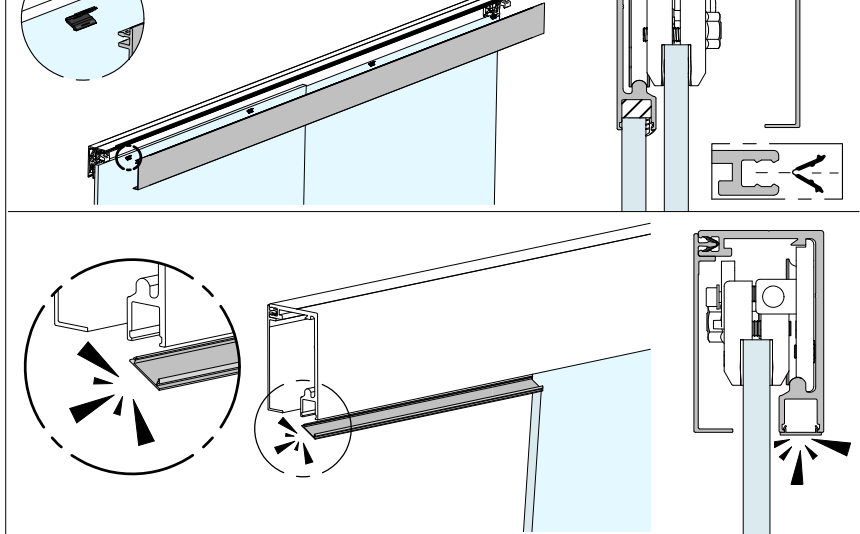
**18 GUIADOR / Lower
guide installation**



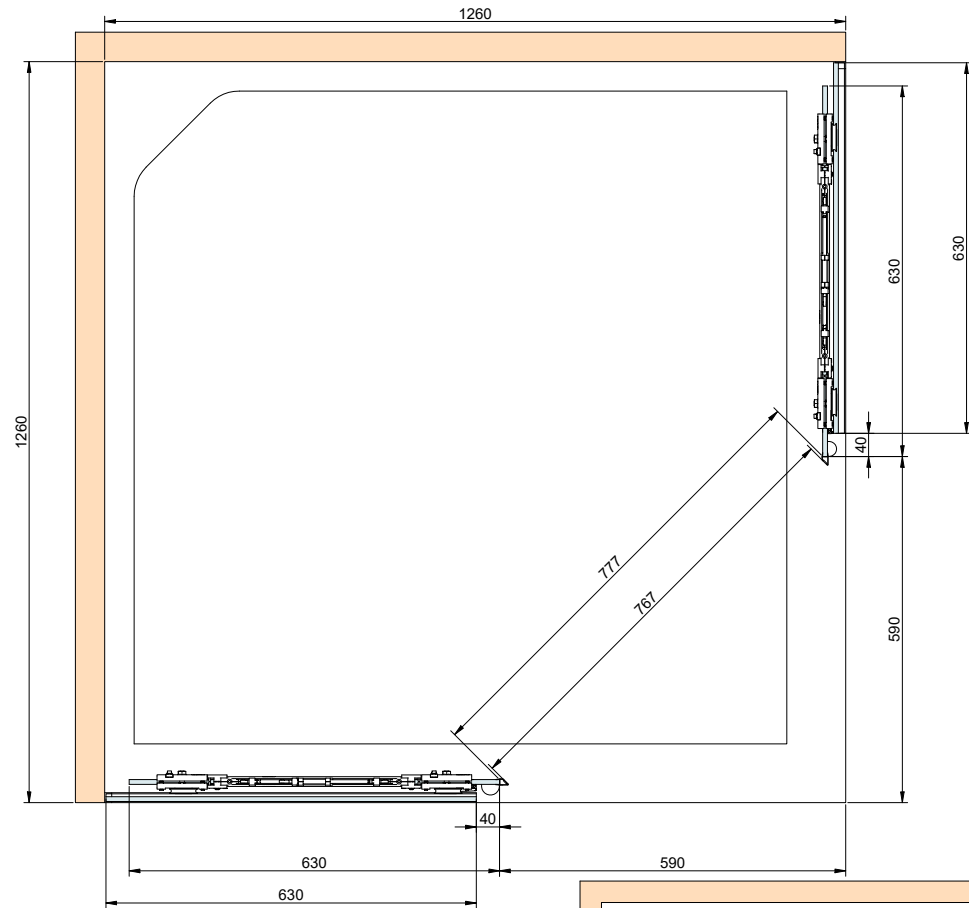
**19 EMBELLECEDOR
TOP TRACK COVER**



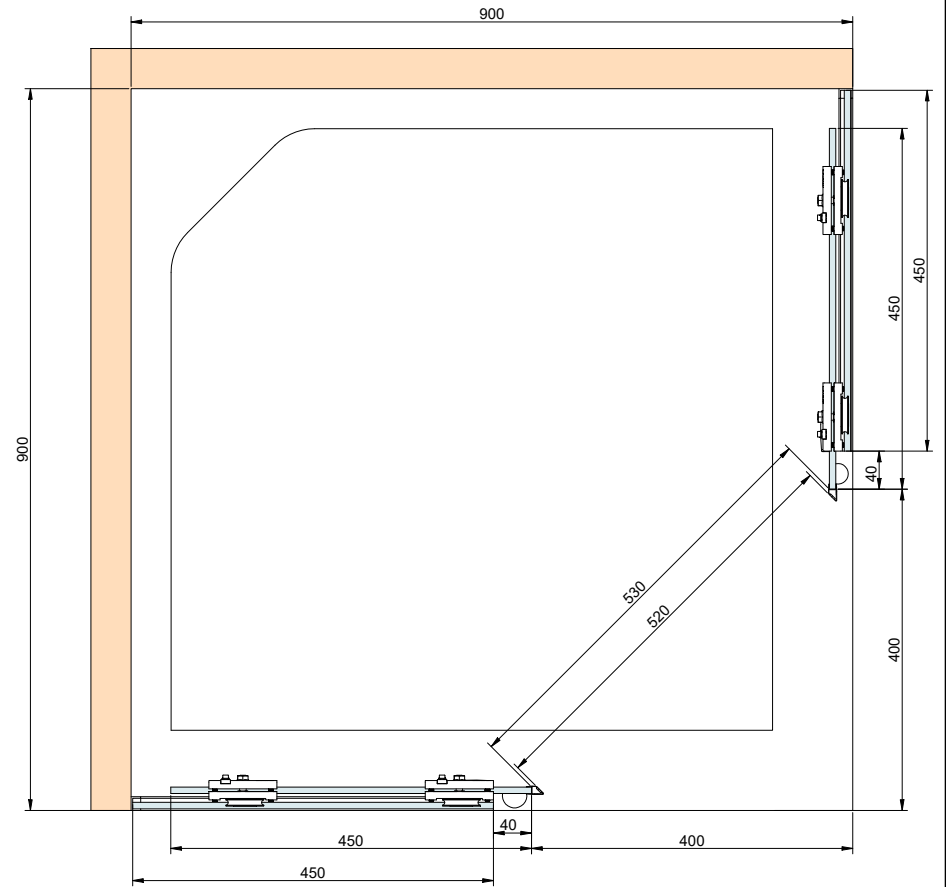
**NO MONTAR LOS CLIPS EN
DIRECCION OPUESTA /
DON'T BEND CLIPS TO OPPOSITE
DIRECTION**



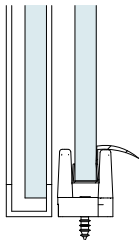
**SECCIONES MINIMO ANCHO DE HOJA, OPCION SOFTOP/
section minimum panel width, softop option**



**SECCIONES MINIMO ANCHO DE HOJA, OPCION SOLAPADO/
section minimum panel width, overlapped option**



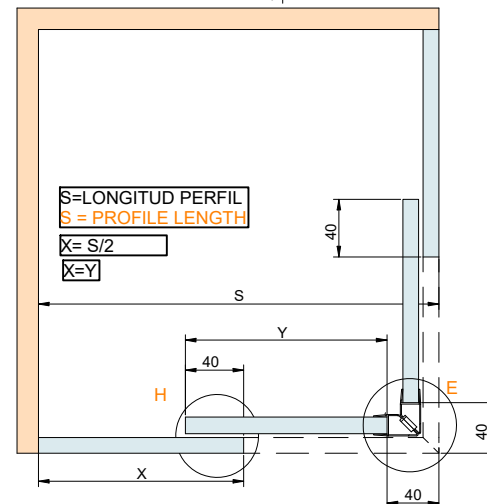
VIERTEAGUAS/plastic edges



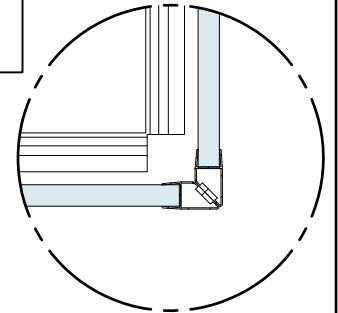
S=LONGITUD PERFIL
S = PROFILE LENGTH

X= S/2

X=Y



**DETALLE E
UNION PUERTAS CORREDERAS/
DETAIL E
90° panels joint**



**DETALLE H
SOLAPE PUERTA/
DETAIL H
OVERLAP**

